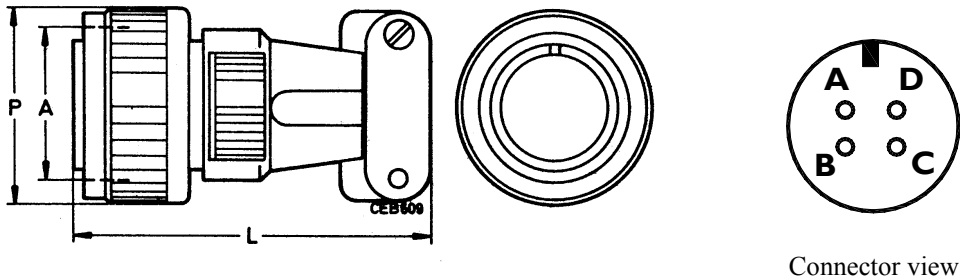


Anschlußstecker für Schneider Servoventile mit Torque-Motor

1. Kabeldose 4-pol. Buchse, gerade

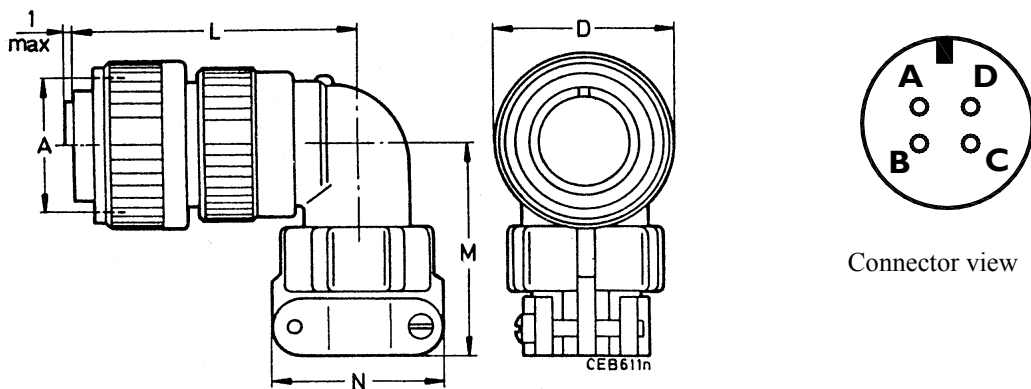
Type: CA06COM-E14S-2S
 Schneider Ident-Nr.: 13018



P = 29 mm
 A = 7/8-20UNEF
 L = 60 mm

2. Kabeldose 4-pol. Buchse, Winkel

Type: CA08COM-E14S-2S
 Schneider Ident-Nr.: 14252

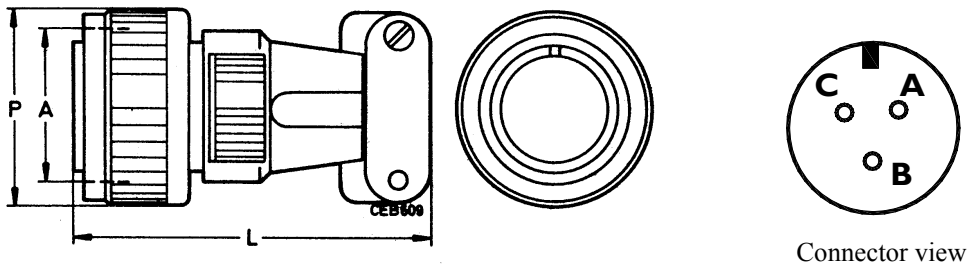


D = 29 mm
 A = 7/8-20UNEF
 L = 47 mm
 M = 28 mm
 N = 42 mm

Anschlußstecker für Schneider Servoventile mit Torque-Motor

Kabeldose 3-pol. Buchse, gerade für NG6-Ventile **HVM 028** und **HVM 058**

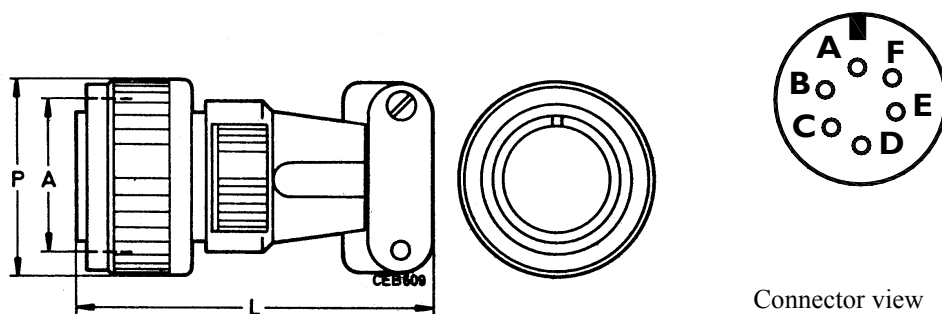
Type: CA06COM-E10SL-3S
Schneider Ident-Nr.: 34996



P = 24 mm
A = 5/8-24NEF
L = 55 mm

Kabeldose 6-pol. Buchse,
für Wegaufnehmer und Ventile mit elektrischer Rückführung für die
Ventiltypen **HVM106**, **HVM107** und **HVM108**

Type: CA06COM-E14S-6S
Schneider Ident-Nr.: 13446

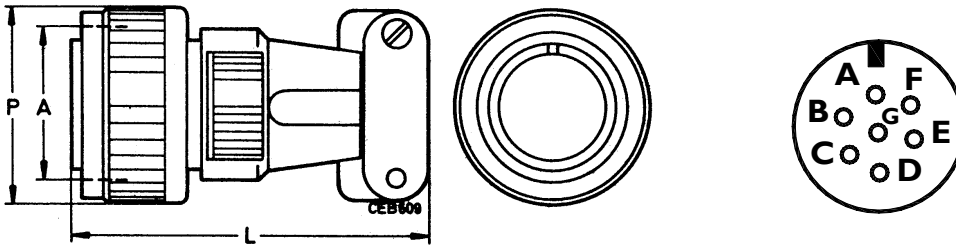


P = 29 mm
A = 7/8-20UNEF
L = 60 mm

Anschlußstecker für Schneider Servoventile mit Elektronik

1. Kabeldose 7-pol. Buchse, gerade

Type: CA06COM-E14SE-7S
Schneider Ident-Nr.: 21855

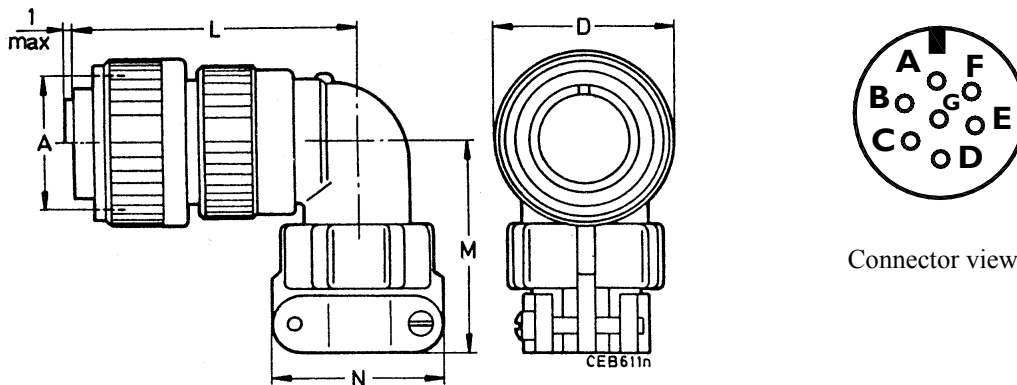


Connector view

P = 29 mm
A = 7/8-20UNEF
L = 60 mm

2. Kabeldose 7-pol. Buchse, Winkel

Type: CA08COM-E14SE-7S
Schneider Ident-Nr.: 21859

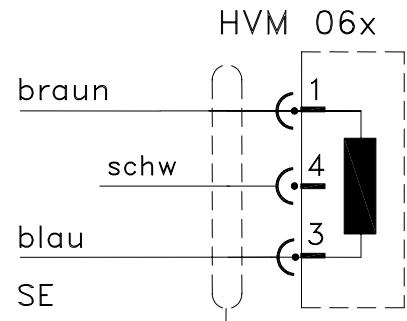
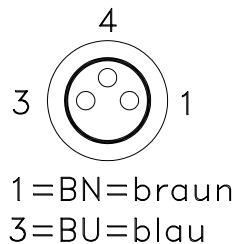
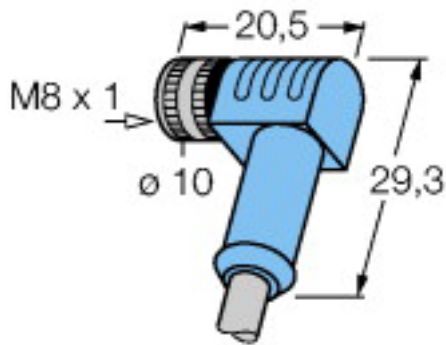


Connector view

D = 29 mm
A = 7/8-20UNEF
L = 47 mm
M = 28 mm
N = 42 mm

M8 Anschlußstecker für Schneider Servoventile Serie HVM 06x ohne Elektronik

Winkeldose 3-pol., mit 5 mtr. geschirmten Anschlusskabel 3 x 0,25mm²



Mechanische Daten:

Schutzart:	IP67 , nur im verschraubten Zustand
Leitung	S366 , Lif9YHC-11YH , geschirmt , halogenfrei
Kabelmantel	PUR , grau
Kabeldurchmesser	4,4 mm
Biegeradius (bewegter Zustand)	mindestens 10 x Kabeldurchmesser
Mechanische Lebensdauer	max 100 Steckzyklen

Elektrische Daten:

Bemessungsspannung	max. 60 V
Isolationswiderstand	>= 10 ⁹ Ohm
Strombelastbarkeit	4.0 A
Durchgangswiderstand	<= 5 mOhm
Umgebungstemp. Steckverbinder	-30 °C ... + 90 °C
Umgebungstemperatur Leitung	-40 ... + 90
bei Temperaturen unter -25 °C dürfen die Kabel nicht mehr bewegt werden	
Kontaktbelegung nach DIN EN 50044	

Schneider-Lager Typ	KE SWKP53-05/S366 M8-5mtr
Schneider Ident-Nr.:	1006603

andere Typen oder Kabellängen auf Anfrage