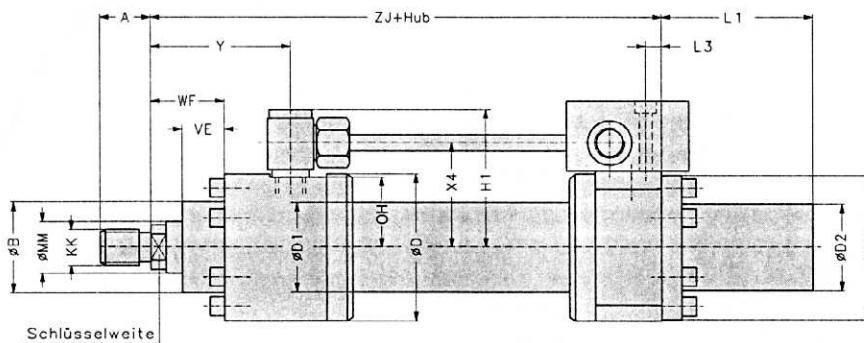


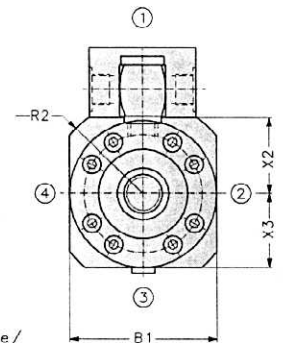
## Zylinder mit Wegaufnehmer ND 250 bar (25Mpa)

Lieferbare Befestigungsarten:

Grundbauform:

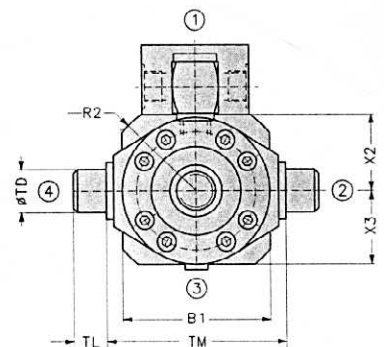
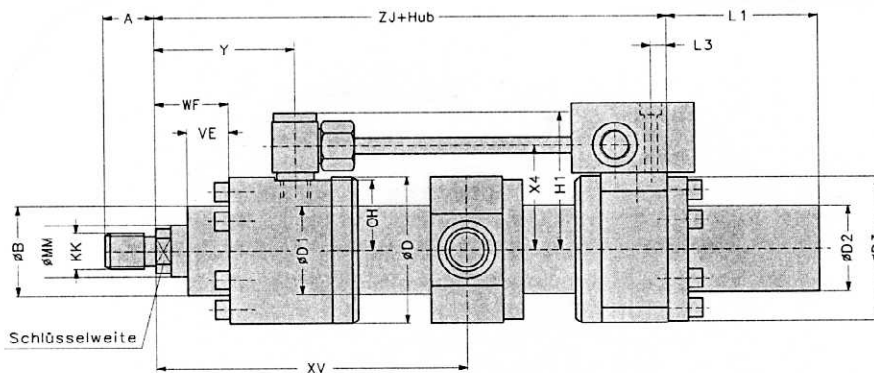


Lage der Anschlußplatte nur Seite 1  
(gilt für alle Befestigungsarten)

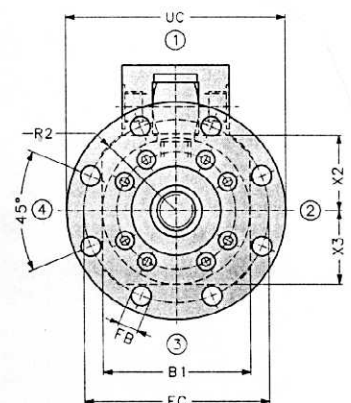
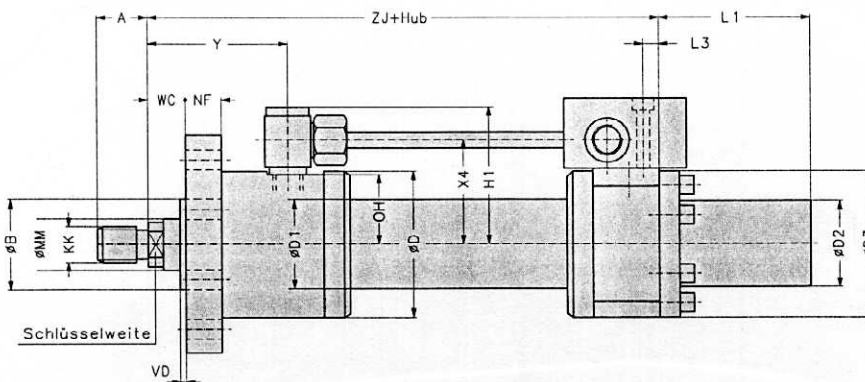


② ③ ④: Seitenbestimmung  
Entlüftungsschraube/  
Meßschraubkupplung

Schwenkzapfenbefestigung:



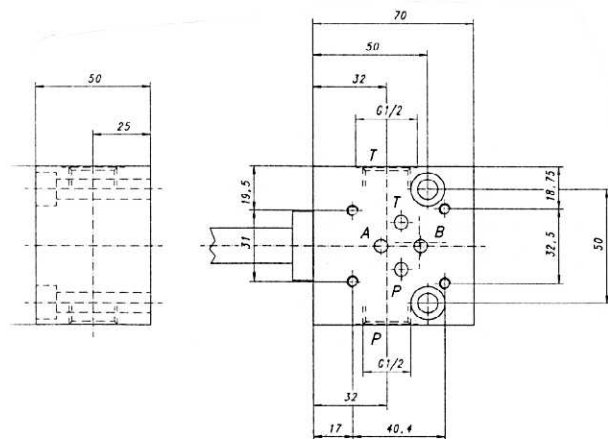
Runder Flansch am Zylinderkopf:



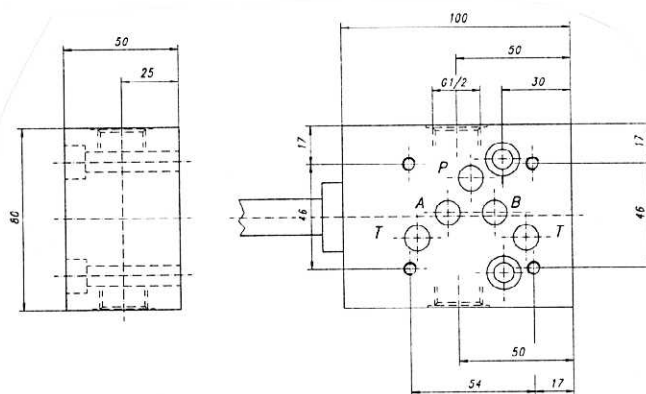
## Zylinder mit Wegaufnehmer ND 250 bar (25Mpa)

Anschlußlochbilder:

NG 6 ISO 4401 (DIN 24340 – A6)



NG 10 ISO 4401 (DIN 24340 – A10)



### Maßtabelle:

Kolben-Ø (mm)	40 <sup>4)</sup>	50	63	80	100	125	140 <sup>4)</sup>	160	180 <sup>4)</sup>	200	220 <sup>4)</sup>	250
Stangen-Ø MM (mm)	25   28	32   36	40   45	50   56	63   70	80   90	90   100	100   110	110   125	125   140	140   160	160   180
Kolbenfläche A1 (cm <sup>2</sup> )	12,6	19,6	31,2	50,3	78,5	123	154	201	254	314	380	491
Ringfläche A2 (cm <sup>2</sup> )	7,7   6,4	11,6   9,5	18,6   15,3	30,6   25,6	47,4   40,1	72,5   59,1	75,4   90,3	123   106	159   132	191   160	226   179	290   236
ZJ + Hub	210	240	270	300	335	390	425	460	490	540	600	640
Leitungsanschluß EE <i>Whitworth-Rohrgew. / Metr. Gewinde</i>	G ½	G ½	G ¾	G ¾	G 1	G 1	G 1 ¼	G 1 ¼	G 1 ¼	G 1 ¼	G 1 ¼	G 1 ½
Stangengewinde KK <i>Metr. Gewinde</i>	M20 x 1,5	M22 x 1,5	M27 x 2	M27 x 2	M33 x 2	M33 x 2	M42 x 2	M42 x 2	M42 x 2	M42 x 2	M125 x 4	M125 x 4
A max.	28	36	45	56	63	85	90	95	106	112	125	125
Ø B <sub>18</sub>	56	63	75	90	110	132	145	160	185	200	225	250
B1 <sup>1)</sup>	88	102	120	145	170	206	226	265	290	306	350	385
Ø D	88	102	120	145	170	206	226	265	290	306	350	385
Ø D1 max. <sup>1)</sup>	55	65	83	100	125	160	180	200	220	254	273	324
Ø D2 <sup>1)</sup>	65	65	65	65	65	65	65	65	65	65	65	65
Ø D3 <sup>1)</sup>	87	101	119	141	104	104	128	128	128	128	128	128
Ø FB <sup>H13</sup>	11	14	14	18	22	22	26	26	30	33	36	39
FC <sub>1813</sub>	122	132	150	180	212	250	285	315	348	385	415	475
H1 <sup>1)</sup>	86	94	101	114	126	145	154	173	186	195	216	234
L1 <sup>1)</sup>	95	101	101	101	101	101	101	101	101	101	102	104
L3 <sup>1)</sup>	33,3	31,3	25,3	21,3	26,3	28,3	34,3	36,3	36,3	38,3	49,3	51,3
NF	22	25	28	32	36	40	43	45	50	56	60	63
PJ + Hub	97	120	133	155	171	205	229	235	252	278	307	335
R2 <sup>1)</sup>	63	70	78	87,5	100	117,5	124	145	156	165	185	205
Ø TD <sub>18</sub>	25	32	40	50	63	80	90	100	110	125	140	160
TL <sub>1818</sub>	20	25	32	40	50	63	70	80	90	100	110	125
TM <sub>112</sub>	100	112	125	150	180	224	240	280	305	335	390	425
UC	145	155	175	210	250	290	330	360	400	440	490	540
VD	3	4	4	4	5	5	5	5	5	5	6	8
VE	25	29	32	36	41	45	48	50	55	61	66	71
WC	18	22	25	28	32	36	37	40	43	45	46	50
WF	40	47	53	60	68	76	80	85	93	101	106	113
OH	41	49	56	69	81	100	109	128	141	150	171	189
X2 <sup>1)</sup>	47,5	55,5	62,5	75,5	87,5	106,5	115,5	134,5	147,5	156,5	177,5	195,5
X3 <sup>1)</sup>	44	51	60	72,5	85	103	113	132,5	145	153	175	192,5
X4 <sup>1)</sup>	62,5	70,5	77,5	90,5	102,5	121,5	130,5	149,5	162,5	171,5	192,5	210,5
XV <sup>2)3)</sup> min. max. = Hub +	165	185	205	227	261	280	297	330	390	455	470	495
Y	97	120	133	158	162	202	218	240	255	260	315	340
Mindesthub für MT4 <sup>2)</sup>	91	98	112	120	134	153	158	185	198	220	240	250
Mindesthub ohne Anschlußplatte <sup>2)</sup>	68	65	72	69	99	78	79	90	135	140	155	155
Mindesthub mit Anschlußplatte <sup>2)</sup>	10	5	0	0	0	0	0	0	0	0	0	0
Maximaler Hub	190	160	140	115	100	65	40	35	20	0	0	0
Schlüsselweite	21   24	27   30	32   36	41   46	55   60	65   75	75   85	85   95	95   110	110   120	120   135	135   150