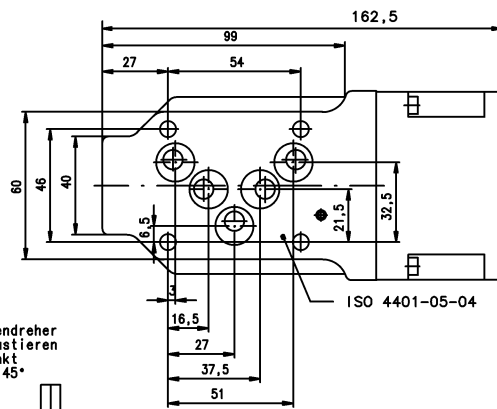
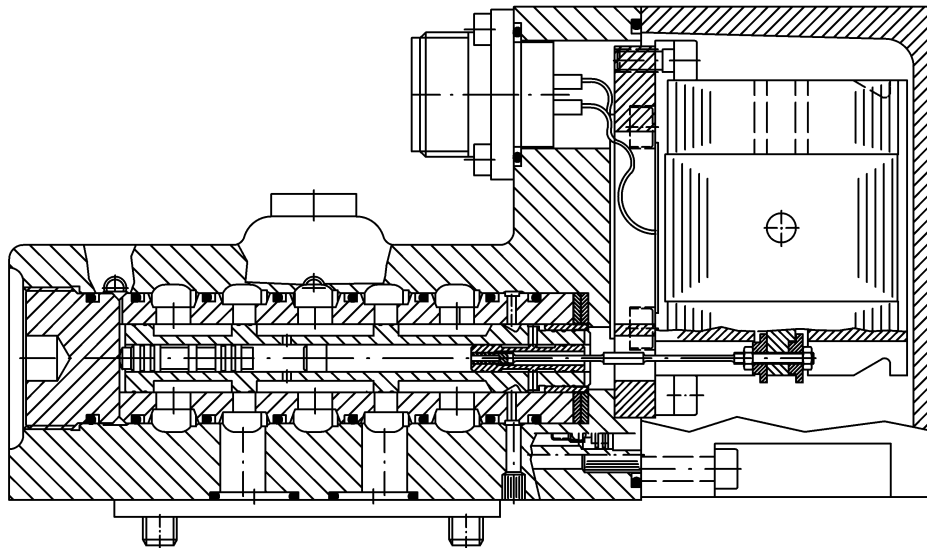
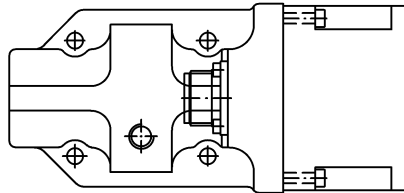
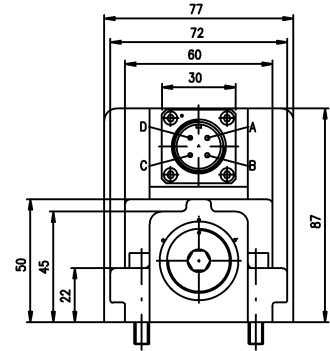
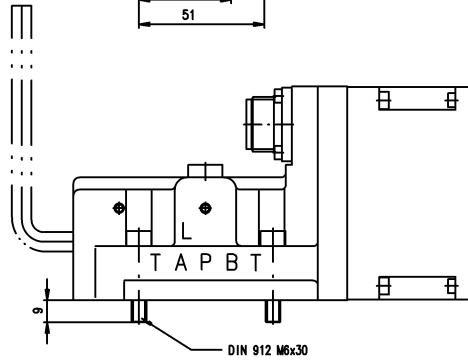


Für diese Vorlage bzw. Vorschrift techn. Art behalten wir uns alle Rechte vor. All rights reserved for this document (vgl. DIN 34)



Sechskantschraubendreher
DIN 911 s8 zum Justieren
des hydr. Nullpunkt
Justagebereich $\pm 45^\circ$



Angaben ohne Einheiten in mm
All dimensions without unit in mm

Nur zur Information / Only for information

Änderungsindex / Amendment index		
Datum Date	Name Name	
dwg.	17.09.01	Dindorf

Ventil
Valve
HVM 090-XXX-XXXX-XX

Id.- Nr.
-

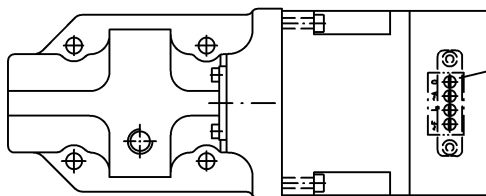
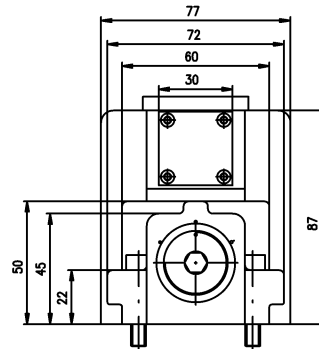
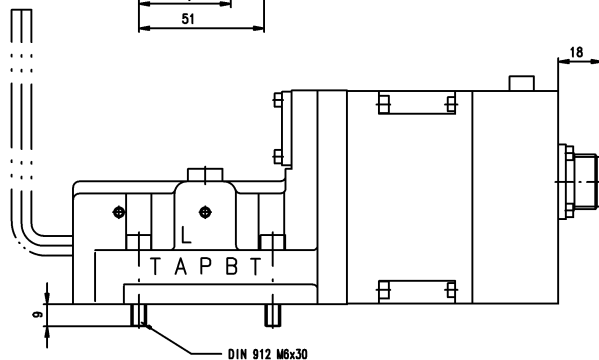
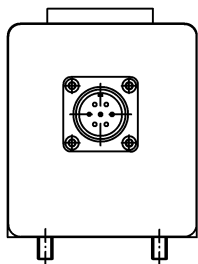
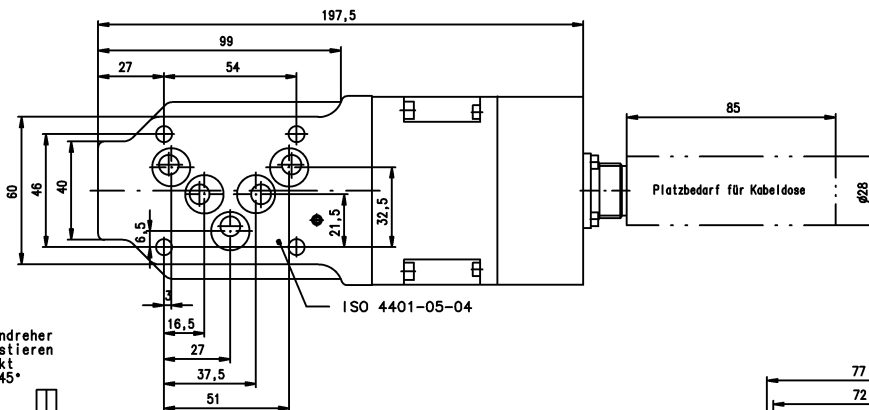
Jos. Schneider Optische Werke GmbH
Ringstr. 132 55543 Bad Kreuznach
Germany



Für diese Vorlage bzw. Vorschrift techn. Art behalten wir uns alle Rechte vor. All rights reserved for this document (vgl. DIN 34)

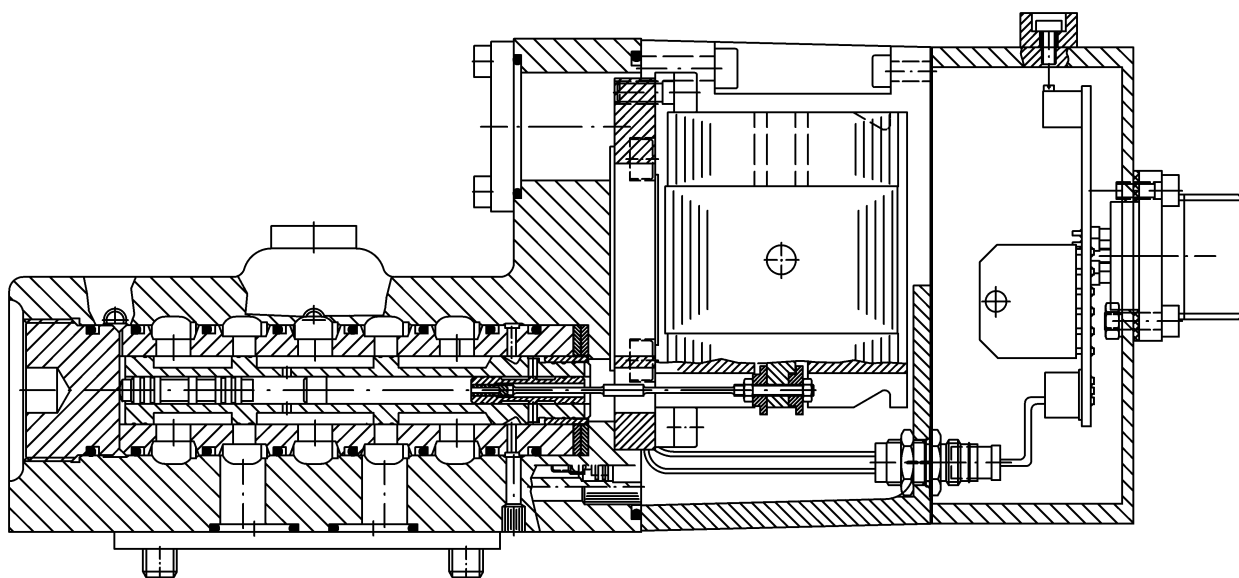
A	24 VDC ; 400 mA
B	0 V
C	Signal 0
D	± 10 V
E	0 V
F	Feedback
G	PE

Sechskantschraubendreher
DIN 911 s8 zum Justieren
des hydr. Nullpunkt
Justagebereich ± 45°



Einstellpotis Ventilelektronik

- ~F: Ditherfrequenz
- I: Nennstrom
- A: Ditheramplitude
- 0: Nullpunkt



Angaben ohne Einheiten in mm
All dimensions without unit in mm

Nur zur Information / Only for information

Änderungsindex / Amendment index		
-		
Datum Date	Name Name	
dwg.	17.09.01	Dindorf

Ventil
Valve
HVM 090-XXX-XXXX-XX-EX

Id.- Nr.
-

Jos. Schneider Optische Werke GmbH
Ringstr. 132 55543 Bad Kreuznach
Germany

